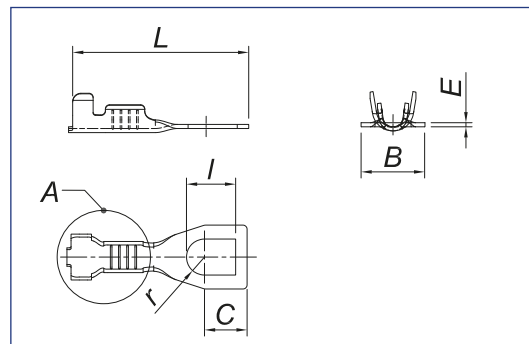


capítulo

9.

**TERMINAL
OLHAL**

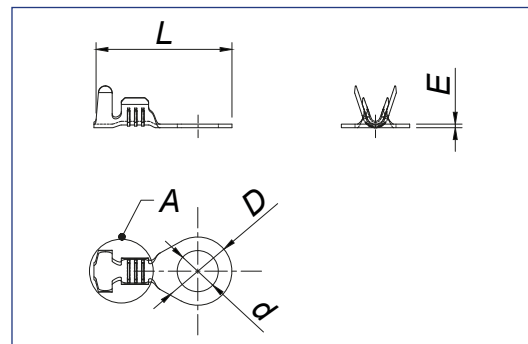
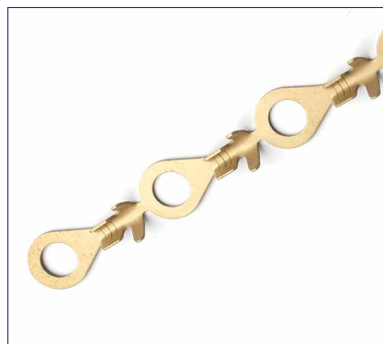




► APLICAÇÃO

Os Terminais do tipo Garfo também são conhecidos no mercado como Terminais Forquilha, são recomendados por normas técnicas internacionais para terminação de fios e cabos na montagem de máquinas, painéis elétricos e automação permitindo ganho de tempo e confiabilidade nas instalações.

Dimensão (mm)								Código	Latão	Latão Estanhado	Embalagem
A (Bitola mm ²)	B	C	E	L	l	r					
0,5-1,0	7,80	5,30	0,50	21,50	6,10	2,20	TGL3801	•		5.000	
							TGL3802		•		



► APLICAÇÃO

Terminais Olhais também conhecidos como Terminais do tipo Anel, são aplicados em fios e cabos na montagem de máquinas, painéis elétricos e automação em geral, permitindo ganho de tempo e confiabilidade nas instalações.

Dimensão (mm)						Latão	Latão estanhado	Embalagem
A (Bitola mm ²)	D	d	E	L	Código			
0,5-1,0	7,50	3,20	0,40	15,00	TOL1011	•		15.000
					TOL1012		•	
		3,50			TOL1111	•		
					TOL1112		•	
		4,00			TOL1211	•		
					TOL1212		•	
		4,30			TOL1311	•		
					TOL1312		•	
		4,50			TOL1411	•		
					TOL1412		•	
1,0-2,5	7,50	5,00	0,40	15,00	TOL1511	•		12.000
					TOL1512		•	
		3,20			TOL1021	•		
					TOL1022		•	
		3,50			TOL1121	•		
					TOL1122		•	
		4,00			TOL1221	•		
					TOL1222		•	
		4,30			TOL1321	•		
					TOL1322		•	
4,50	TOL1421	•						
	TOL1422		•					
5,00	TOL1521	•						
	TOL1522		•					



► APLICAÇÃO

Terminais Olhais também conhecidos como Terminais do tipo Anel, são aplicados em fios e cabos na montagem de máquinas, painéis elétricos e automação em geral, permitindo ganho de tempo e confiabilidade nas instalações.

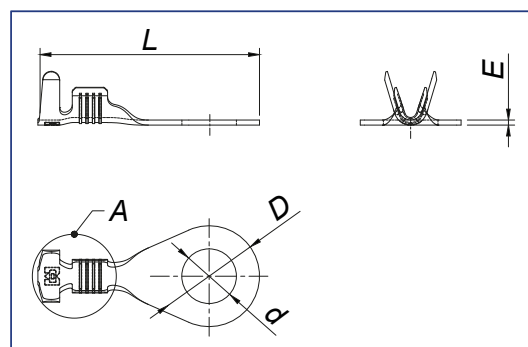
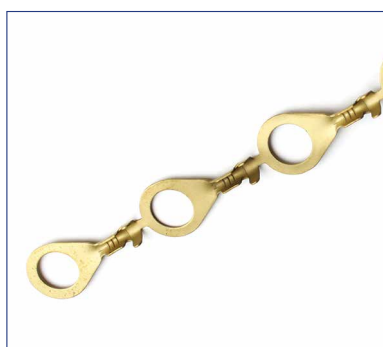
Dimensão (mm)						Latão	Latão estanhado	Embalagem
A (Bitola mm ²)	D	d	E	L	Código			
0,5-1,0	8,00	3,50	0,40	20,00	TOL2011	●	10.000	
			0,60		TOL2012	●		
		4,30	0,40		TOL2031	●		
			0,60		TOL2032	●		
	8,50	4,30	0,40	TOL2111	●			
			0,60	TOL2112	●			
		5,40	0,40	TOL2131	●			
			0,60	TOL2132	●			
	9,50	5,40	0,40	TOL2211	●			
			0,60	TOL2212	●			
		6,40	0,40	TOL2231	●			
			0,60	TOL2232	●			
	8,00	4,30	0,40	TOL2311	●			
			0,60	TOL2312	●			
		5,40	0,40	TOL2331	●			
			0,60	TOL2332	●			
	1,0-2,5	3,50	0,40	TOL2411	●			
			0,60	TOL2412	●			
		4,30	0,40	TOL2431	●			
			0,60	TOL2432	●			
8,00	4,30	0,40	TOL2511	●				
		0,60	TOL2512	●				
	5,40	0,40	TOL2531	●				
		0,60	TOL2532	●				
1,0-2,5	3,50	0,40	TOL2611	●				
		0,60	TOL2612	●				
	4,30	0,40	TOL2631	●				
		0,60	TOL2632	●				
1,0-2,5	3,50	0,40	TOL2021	●				
		0,60	TOL2022	●				
	4,30	0,40	TOL2041	●				
		0,60	TOL2042	●				
1,0-2,5	4,30	0,40	TOL2121	●				
		0,60	TOL2122	●				
	5,40	0,40	TOL2141	●				
		0,60	TOL2142	●				
1,0-2,5	4,30	0,40	TOL2221	●				
		0,60	TOL2222	●				
	5,40	0,40	TOL2241	●				
		0,60	TOL2242	●				

9.3 TERMINAL OLHAL PASSO 22

RoHS

Dimensão (mm)							Latão	Latão estanhado	Embalagem
A (Bitola mm ²)	D	d	E	L	Código				
1,0-2,5	8,50	4,30	0,40	20,00	TOL2321	•	•	8.000	
			TOL2322		•				
		TOL2341	•						
		TOL2342	•						
		TOL2421	•						
		TOL2422	•						
	9,50	5,40	0,40	TOL2441	•				
			0,60	TOL2442	•				
		6,40	0,40	TOL2521	•				
			0,60	TOL2522	•				
		9,50	5,40	0,40	TOL2541	•			
				0,60	TOL2542	•			
			6,40	0,40	TOL2621	•			
				0,60	TOL2622	•			
TOL2641	•								
TOL2642	•								

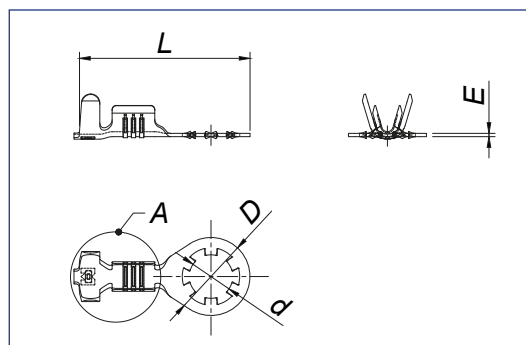
9.4 TERMINAL OLHAL PASSO 27



▶ APLICAÇÃO

Terminais Olhais também conhecidos como Terminais do tipo Anel, são aplicados em fios e cabos na montagem de máquinas, painéis elétricos e automação em geral, permitindo ganho de tempo e confiabilidade nas instalações.

Dimensão (mm)							Latão	Latão estanhado	Embalagem
A (Bitola mm ²)	D	d	E	L	Código				
0,5-1,0	12,00	6,50	0,60	24,90	TOL3011	•	•	5.000	
					TOL3012	•			
	TOL3111	•							
1,0-2,5	12,00	6,50	TOL3112	•					
			TOL3021	•					
	14,00	8,40	TOL3022	•					
			TOL3121	•					
TOL3122	•								

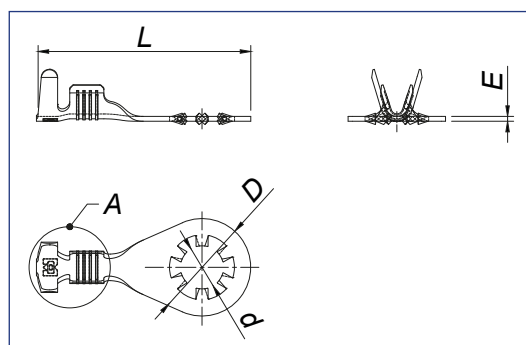


► APLICAÇÃO

Terminais Olhais também conhecidos como Terminais do tipo Anel, são aplicados em fios e cabos na montagem de máquinas, painéis elétricos e automação em geral, permitindo ganho de tempo e confiabilidade nas instalações.

Produto desenvolvido com trava antirrotacional no furo, que permite sua aplicação em ambientes com intensa vibração.

Dimensão (mm)						Latão	Latão estanhado	Embalagem
A (Bitola mm ²)	D	d	E	L	Código			
0,5-1,0	9,50	5,40	0,50	20,40	TOA2911	●	10.000	
					TOA2912	●		
1,0-2,5					TOA2921	●		
					TOA2922	●		8.000



► APLICAÇÃO

Terminais Olhais também conhecidos como Terminais do tipo Anel, são aplicados em fios e cabos na montagem de máquinas, painéis elétricos e automação em geral, permitindo ganho de tempo e confiabilidade nas instalações.

Produto desenvolvido com trava antirrotacional no furo, que permite sua aplicação em ambientes com intensa vibração.

Dimensão (mm)						Latão	Latão estanhado	Embalagem
A (Bitola mm ²)	D	d	E	L	Código			
0,5-1,0	12,00	5,40	0,60	24,50	TOA3911	●	5.000	
					TOA3912	●		
1,0-2,5					TOA3921	●		
					TOA3922	●		