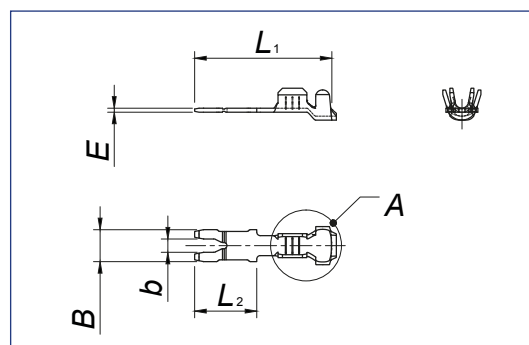


capítulo **10.**

**TERMINAL
"FORQUILHA"**





▶ APLICAÇÃO

Terminal tipo forquilha amplamente utilizado para conexões rápidas em motores elétricos de pequeno porte e bobinas elétricas. Seu comprimento de 15,50mm permite dobrar o terminal em até 90° com o uso de miniaplicadores.

Dimensão (mm)							Latão	Latão Estanhado Fosco	Embalagem
A (Bitola mm ²)	B	b	E	L1	L2	Código			
0,5 - 1,0	3,60	1,50	0,45	15,50	7,20	TGM0901	●	5.000	
						TGM0902	●		