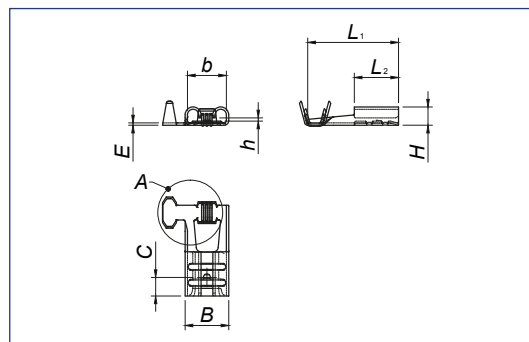


capítulo

8.

SÉRIE 6,3



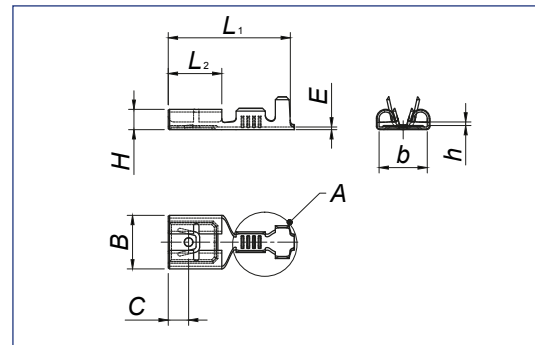


▶ APLICAÇÃO

Terminal série 6,3 à 90° amplamente utilizado em redes elétricas e cabos de força de produtos eletroeletrônicos e automotivos. Indicado para a conexão e desconexão com terminais macho lâmina e montagem em isoladores. Possui trava tipo *dimple* para garantir o travamento em terminais tipo lâmina com furo.

| Dimensão (mm) | | | | | | | | | | Código | Latão | Latão estanhado brilhante | Latão estanhado fosco | Embalagem |
|--------------------------------|------|------|------|------|------|------|-------|------|--|---------|-------|---------------------------|-----------------------|-----------|
| A (Bitola mm ²) | B | b | C | E | H | h | L1 | L2 | | | | | | |
| 0,5-1,0 | | | | | | | | | | TFB6711 | • | | | 7.000 |
| | | | | | | | | | | TFB6712 | | • | | |
| | | | | | | | | | | TFB6713 | | | • | |
| 1,0-2,5 | 7,40 | 6,64 | 3,20 | 0,38 | 3,00 | 0,80 | 15,10 | 7,50 | | TFB6721 | • | | | |
| | | | | | | | | | | TFB6722 | | • | | |
| | | | | | | | | | | TFB6723 | | | • | |
| 2,5-4,0 | | | | | | | | | | TFB6731 | • | | | |
| | | | | | | | | | | TFB6732 | | • | | |
| | | | | | | | | | | TFB6733 | | | • | |

8.2 TERMINAL FÊMEA SÉRIE 6,3 - DIMPLE LIF



▶ APLICAÇÃO

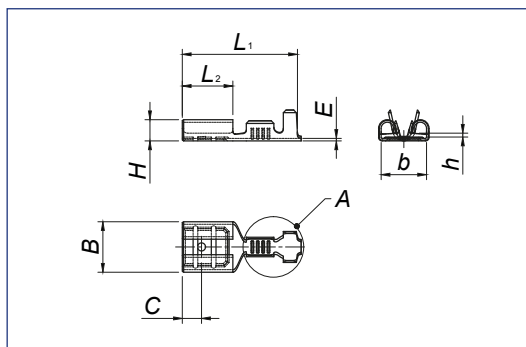
Terminal série 6,3 amplamente utilizado em redes elétricas e cabos de força de produtos eletroeletrônicos e automotivos.

Indicado para a conexão e desconexão com terminais macho lâmina e montagem em isoladores.

Possui trava tipo *dimple LIF* para baixa força de inserção sem perder a capacidade de travamento em terminais tipo lâmina com furo.

| Dimensão (mm) | | | | | | | | | | | Latão | Latão estanhado brilhante | Latão estanhado fosco | Embalagem |
|--------------------------------|------|------|------|------|------|------|------|-------|------|---------|-------|---------------------------|-----------------------|-----------|
| A (Bitola mm ²) | GAP | B | b | C | E | H | h | L1 | L2 | Código | | | | |
| 0,5-1,0 | | | | | | | | | | TFF6011 | • | | | |
| | | | | | | | | | | TFF6012 | | • | | |
| | | | | | | | | | | TFF6013 | | | • | |
| 1,0-2,5 | | | | | | | | | | TFF6021 | • | | | |
| | | | | | | | | | | TFF6022 | | • | | |
| | 0,80 | 7,50 | 6,74 | 3,20 | 0,38 | 3,15 | 0,80 | 17,00 | 7,60 | TFF6023 | | | • | |
| 2,5-4,0 | | | | | | | | | | TFF6031 | • | | | |
| | | | | | | | | | | TFF6032 | | • | | |
| | | | | | | | | | | TFF6033 | | | • | |
| 4,0-6,0 | | | | | | | | | | TFF6041 | • | | | |
| | | | | | | | | | | TFF6042 | | • | | |
| | | | | | | | | | | TFF6043 | | | • | |
| 0,5-1,0 | | | | | | | | | | TFF6111 | • | | | |
| | | | | | | | | | | TFF6112 | | • | | |
| | | | | | | | | | | TFF6113 | | | • | |
| 1,0-2,5 | | | | | | | | | | TFF6121 | • | | | |
| | | | | | | | | | | TFF6122 | | • | | |
| | 0,50 | 7,50 | 6,74 | 3,20 | 0,38 | 2,85 | 0,50 | 17,00 | 7,60 | TFF6123 | | | • | |
| 2,5-4,0 | | | | | | | | | | TFF6131 | • | | | |
| | | | | | | | | | | TFF6132 | | • | | |
| | | | | | | | | | | TFF6133 | | | • | |
| 4,0-6,0 | | | | | | | | | | TFF6141 | • | | | |
| | | | | | | | | | | TFF6142 | | • | | |
| | | | | | | | | | | TFF6143 | | | • | |

Indicado para montagem com os produtos: LUF6300 - LUF6305 - LUF6307AM - LUF6307AZ - LUF6307PT - LUF6307VD - LUF6307VM - LUF6309



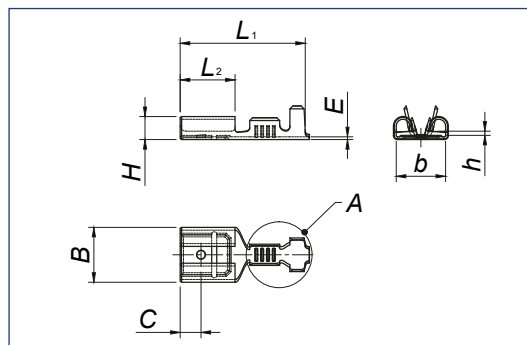
▶ APLICAÇÃO

Terminal série 6,3 amplamente utilizado em redes elétricas e cabos de força de produtos eletroeletrônicos e automotivos. Indicado para a conexão e desconexão com terminais macho lâmina e montagem em isoladores. Possui trava tipo *dimple* e 2 janelas para garantir o travamento reforçado em terminais tipo lâmina com furo.

| Dimensão (mm) | | | | | | | | | | | Latão | Latão estanhado brilhante | Latão estanhado fosco | Embalagem |
|--------------------------------|------|------|------|------|------|------|------|-------|------|---------|-------|---------------------------|-----------------------|-----------|
| A (Bitola mm ²) | GAP | B | b | C | E | H | h | L1 | L2 | Código | | | | |
| 0,5-1,0 | | | | | | | | | | TFF6211 | • | | | 12.000 |
| | | | | | | | | | | TFF6212 | | • | | |
| | | | | | | | | | | TFF6213 | | | • | |
| 1,0-2,5 | | | | | | | | | | TFF6221 | • | | | 12.000 |
| | | | | | | | | | | TFF6222 | | • | | |
| | 0,80 | 7,50 | 6,74 | 3,20 | 0,38 | 3,15 | 0,80 | 17,00 | 7,60 | TFF6223 | | | • | |
| 2,5-4,0 | | | | | | | | | | TFF6231 | • | | | 8.000 |
| | | | | | | | | | | TFF6232 | | • | | |
| | | | | | | | | | | TFF6233 | | | • | |
| 4,0-6,0 | | | | | | | | | | TFF6241 | • | | | 6.000 |
| | | | | | | | | | | TFF6242 | | • | | |
| | | | | | | | | | | TFF6243 | | | • | |

Indicado para montagem com os produtos: LUF6300 - LUF6305 - LUF6307AM - LUF6307AZ - LUF6307PT - LUF6307VD - LUF6307VM - LUF6309

8.4 TERMINAL FÊMEA SÉRIE 6,3 - DIMPLE 1 JANELA

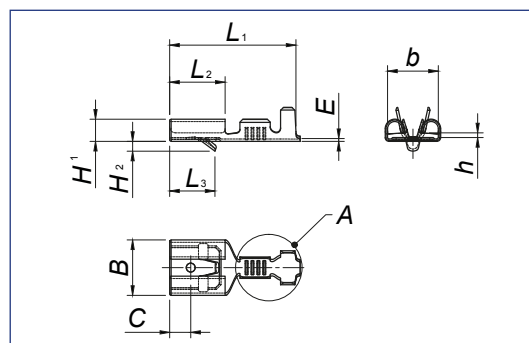


▶ APLICAÇÃO

Terminal série 6,3 amplamente utilizado em redes elétricas e cabos de força de produtos eletroeletrônicos e automotivos. Indicado para a conexão e desconexão com terminais macho lâmina e montagem em isoladores. Possui trava tipo *dimple* e 1 janela para garantir o travamento reforçado em terminais tipo lâmina com furo.

| A (Bitola mm ²) | Dimensão (mm) | | | | | | | | | Código | Acabamento | | | Embalagem |
|--------------------------------|---------------|------|------|------|------|------|------|-------|------|---------|------------|---------------------------|-----------------------|-----------|
| | GAP | B | b | C | E | H | h | L1 | L2 | | Latão | Latão estanhado brilhante | Latão estanhado fosco | |
| 0,5-1,0 | | | | | | | | | | TFF6311 | • | | | 12.000 |
| | | | | | | | | | | TFF6312 | | • | | |
| | | | | | | | | | | TFF6313 | | | • | |
| 1,0-2,5 | | | | | | | | | | TFF6321 | • | | | 12.000 |
| | | | | | | | | | | TFF6322 | | • | | |
| | 0,80 | 7,50 | 6,74 | 3,20 | 0,38 | 3,15 | 0,80 | 17,00 | 7,60 | TFF6323 | | | • | |
| 2,5-4,0 | | | | | | | | | | TFF6331 | • | | | 8.000 |
| | | | | | | | | | | TFF6332 | | • | | |
| | | | | | | | | | | TFF6333 | | | • | |
| 4,0-6,0 | | | | | | | | | | TFF6341 | • | | | 6.000 |
| | | | | | | | | | | TFF6342 | | • | | |
| | | | | | | | | | | TFF6343 | | | • | |
| 0,5-1,0 | | | | | | | | | | TFF6611 | • | | | 12.000 |
| | | | | | | | | | | TFF6612 | | • | | |
| | | | | | | | | | | TFF6613 | | | • | |
| 1,0-2,5 | | | | | | | | | | TFF6621 | • | | | 12.000 |
| | | | | | | | | | | TFF6622 | | • | | |
| | 0,80 | 7,50 | 6,86 | 3,20 | 0,32 | 3,00 | 0,80 | 17,00 | 7,60 | TFF6623 | | | • | |
| 2,5-4,0 | | | | | | | | | | TFF6631 | • | | | 8.000 |
| | | | | | | | | | | TFF6632 | | • | | |
| | | | | | | | | | | TFF6633 | | | • | |
| 4,0-6,0 | | | | | | | | | | TFF6641 | • | | | 6.000 |
| | | | | | | | | | | TFF6642 | | • | | |
| | | | | | | | | | | TFF6643 | | | • | |

Indicado para montagem com os produtos: LUF6300 - LUF6305 - LUF6307AM - LUF6307AZ - LUF6307PT - LUF6307VD - LUF6307VM - LUF6309



▶ APLICAÇÃO

Terminal série 6,3 amplamente utilizado em redes elétricas e cabos de força de produtos eletroeletrônicos e automotivos.

Indicado para a conexão e desconexão com terminais macho lâmina e montagem em isoladores.

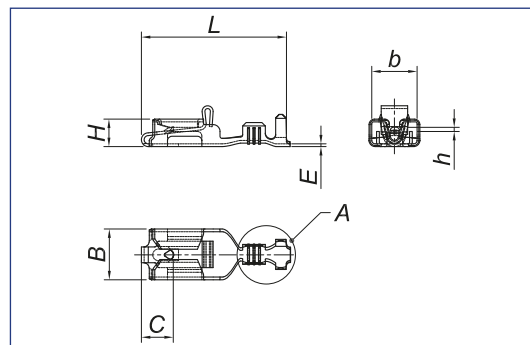
Possui duas travas, uma tipo *dimple* para garantir o travamento reforçado em terminais tipo lâmina com furo e outra tipo lâmina que garante o perfeito travamento do terminal em isoladores de múltiplas vias.

| A (Bitola mm ²) | Dimensão (mm) | | | | | | | | | | | Código | Latão | Latão estanhado brilhante | Latão estanhado fosco | Embalagem | |
|--------------------------------|---------------|------|------|------|------|------|------|------|-------|------|------|--------|---------|------------------------------|--------------------------|-----------|--------|
| | GAP | B | b | C | E | H1 | H2 | h | L1 | L2 | L3 | | | | | | |
| 0,5-1,0 | | | | | | | | | | | | | TFF6511 | • | | | 10.000 |
| | | | | | | | | | | | | | TFF6512 | | • | | |
| | | | | | | | | | | | | | TFF6513 | | | • | |
| 1,0-2,5 | | | | | | | | | | | | | TFF6521 | • | | | 10.000 |
| | | | | | | | | | | | | | TFF6522 | | • | | |
| | 0,80 | 7,50 | 6,86 | 3,20 | 0,32 | 3,00 | 1,20 | 0,80 | 17,00 | 7,60 | 6,80 | | TFF6523 | | | • | |
| 2,5-4,0 | | | | | | | | | | | | | TFF6531 | • | | | 8.000 |
| | | | | | | | | | | | | | TFF6532 | | • | | |
| | | | | | | | | | | | | | TFF6523 | | | • | |
| 4,0-6,0 | | | | | | | | | | | | | TFF6541 | • | | | 6.000 |
| | | | | | | | | | | | | | TFF6542 | | • | | |
| | | | | | | | | | | | | | TFF6543 | | | • | |
| 0,5-1,0 | | | | | | | | | | | | | TFF6811 | • | | | 10.000 |
| | | | | | | | | | | | | | TFF6812 | | • | | |
| | | | | | | | | | | | | | TFF6813 | | | • | |
| 1,0-2,5 | | | | | | | | | | | | | TFF6821 | • | | | 10.000 |
| | | | | | | | | | | | | | TFF6822 | | • | | |
| | 0,80 | 7,50 | 6,74 | 3,20 | 0,38 | 3,15 | 1,20 | 0,80 | 17,00 | 7,60 | 6,80 | | TFF6823 | | | • | |
| 2,5-4,0 | | | | | | | | | | | | | TFF6831 | • | | | 8.000 |
| | | | | | | | | | | | | | TFF6832 | | • | | |
| | | | | | | | | | | | | | TFF6833 | | | • | |
| 4,0-6,0 | | | | | | | | | | | | | TFF6841 | • | | | 6.000 |
| | | | | | | | | | | | | | TFF6842 | | • | | |
| | | | | | | | | | | | | | TFF6843 | | | • | |

Indicado para montagem com os produtos: LUF6300 - LUF6305 - LUF6307AM - LUF6307AZ - LUF6307PT - LUF6307VD - LUF6307VM - LUF6309

8.6 TERMINAL FÊMEA SÉRIE 6,3 + LOCK

RoHS



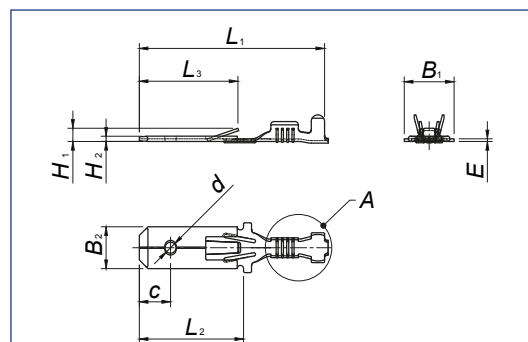
▶ APLICAÇÃO

Terminal série 6,3 amplamente utilizado em redes elétricas e cabos de força de produtos eletroeletrônicos e automotivos. Indicado para a conexão e desconexão com terminais macho lâmina e montagem em isoladores.

Possui trava tipo *lock* para conexões que estejam submetidas a grandes tensões mecânicas e vibrações.

| Dimensão (mm) | | | | | | | | | Latão | Latão estanhado brilhante | Embalagem |
|--------------------------------|------|------|------|------|------|-------|------|---------|-------|---------------------------|-----------|
| A (Bitola mm ²) | B | b | E | H | h | L | C | Código | | | |
| 0,2-0,5 | | | | | | | | TPL6301 | ● | | 1.400 |
| | | | | | | | | TPL6302 | | ● | |
| 0,5-1,0 | | | | | | | | TPL6311 | ● | | 1.400 |
| | | | | | | | | TPL6312 | | ● | |
| 1,0-2,5 | 7,40 | 6,60 | 0,40 | 3,90 | 0,60 | 20,70 | 4,65 | TPL6321 | ● | | 1.000 |
| | | | | | | | | TPL6322 | | ● | |
| 2,5-4,0 | | | | | | | | TPL6331 | ● | | 1.000 |
| | | | | | | | | TPL6332 | | ● | |
| 4,0-6,0 | | | | | | | | TPL6341 | ● | | 1.000 |
| | | | | | | | | TPL6342 | | ● | |

Indicado para montagem com os produtos: LUF6310 - LUF6315 - LUF6317AM - LUF6317AZ - LUF6317PT - LUF6317VD - LUF6317VM - LUF6319



▶ APLICAÇÃO

Terminal lâmina série 6,3 Longo amplamente utilizado em redes elétricas e cabos de força para produtos eletroeletrônicos e automotivos.

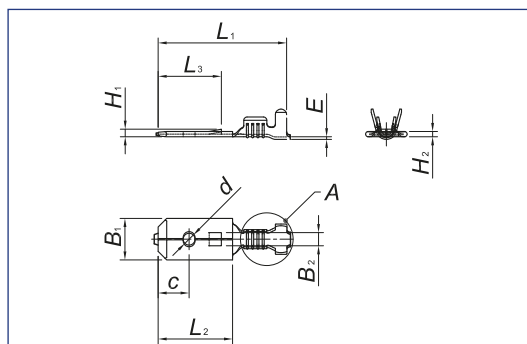
Indicado para a conexão e desconexão com terminais fêmea e montagem em isoladores.

Possui furação para travamento em *dimple* de terminais fêmea da série 6,3 e trava tipo lâmina que garante o perfeito travamento do terminal no isolador.

| Dimensão (mm) | | | | | | | | | | | | Latão | Latão estanhado brilhante | Latão estanhado fosco | Embalagem |
|--------------------------------|------|------|------|------|------|------|------|-------|-------|-------|---------|-------|---------------------------|-----------------------|-----------|
| A (Bitola mm ²) | B1 | B2 | c | d | E | H1 | H2 | L1 | L2 | L3 | Código | | | | |
| 0,5-1,0 | | | | | | | | | | | TML6311 | ● | | | 8.000 |
| | | | | | | | | | | | TML6312 | | ● | | |
| | 7,50 | 6,30 | 4,30 | 1,80 | 0,38 | 2,20 | 0,80 | 26,80 | 15,70 | 15,40 | TML6313 | | | ● | |
| 1,0-2,5 | | | | | | | | | | | TML6321 | ● | | | 5.000 |
| | | | | | | | | | | | TML6222 | | ● | | |
| 2,5-4,0 | | | | | | | | | | | TML6323 | | | ● | 4.000 |
| | | | | | | | | | | | TML6331 | ● | | | |
| | | | | | | | | | | | TML6332 | | ● | | |
| 4,0-6,0 | 7,50 | 6,30 | 4,30 | 1,80 | 0,38 | 2,20 | 0,80 | 28,00 | 15,70 | 15,40 | TML6333 | | | ● | 4.000 |
| | | | | | | | | | | | TML6341 | ● | | | |
| | | | | | | | | | | | TML6342 | | ● | | |
| | | | | | | | | | | | TML6343 | | | ● | |

Indicado para montagem com os produtos: LUF6320 - LUF6325 - LUF6327AM - LUF6327AZ - LUF6327PT - LUF6327VD - LUF6327VM - LUF6329

8.8

TERMINAL MACHO LÂMINA 6,3x0,8mm
CURTO COM TRAVA

▶ APLICAÇÃO

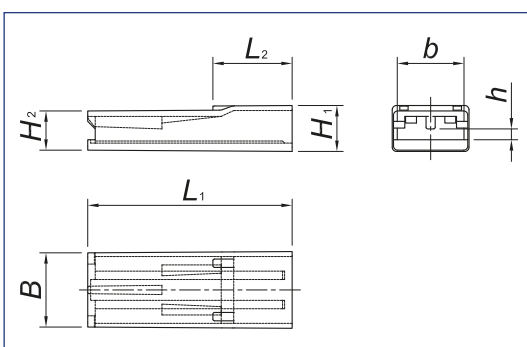
Terminal série 6,3 Curto amplamente utilizado em redes elétricas e cabos de força para produtos eletroeletrônicos e automotivos. Indicado para a conexão e desconexão com terminais fêmea e montagem em isoladores.

Possui furação para travamento em *dimple* de terminais fêmea da série 6,3 e trava tipo lâmina que garante o perfeito travamento do terminal no isolador.

| Dimensão (mm) | | | | | | | | | | | | Latião | Latião estanhado brilhante | Latião estanhado fosco | Embalagem |
|--------------------------------|------|------|------|------|------|------|------|-------|-------|------|---------|--------|----------------------------|------------------------|-----------|
| A (Bitola mm ²) | B1 | B2 | c | d | E | H1 | H2 | L1 | L2 | L3 | Código | | | | |
| 0,5-1,0 | | | | | | | | | | | TML6911 | • | | | 12.000 |
| | | | | | | | | | | | TML6912 | | • | | |
| | 6,30 | 2,00 | 4,30 | 1,80 | 0,38 | 1,15 | 0,80 | 19,50 | 11,30 | 9,60 | TML6913 | | | • | |
| 1,0-2,5 | | | | | | | | | | | TML6921 | • | | | |
| | | | | | | | | | | | TML6922 | | • | | |
| | | | | | | | | | | | TML6923 | | | • | |

8.9

ISOLADOR PARA SÉRIE 6,3 FÊMEA



▶ APLICAÇÃO

Isolador para terminal série 6,3 amplamente utilizado em redes elétricas e cabos de força para produtos eletroeletrônicos e automotivos.

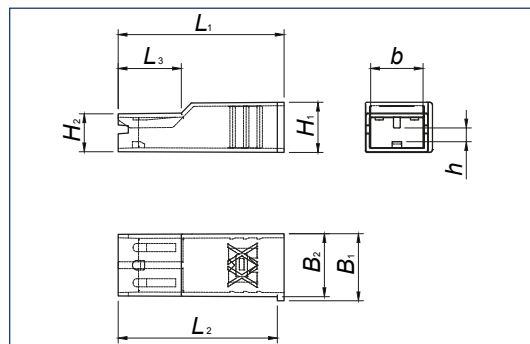
Indicado para montagem com terminal tipo fêmea sem trava.

| Dimensão (mm) | | | | | | | | Natural | Amarelo | Azul | Preto | Verde | Vermelho | Poliarmida (PA) | Polipropileno (PP) | L.M.P. | Antichama | Embalagem | | | | | | | |
|---------------|------|------|------|------|-------|------|-----------|---------|---------|------|-------|-------|----------|-----------------|--------------------|--------|-----------|-----------|--------|---|----|---|----|----|----|
| B | b | H1 | H2 | h | L1 | L2 | Código | | | | | | | | | | | | | | | | | | |
| 9,20 | 8,00 | 5,40 | 4,50 | 1,30 | 24,50 | 9,50 | LML6300 | • | | | | | | • | | | • | V0 | 10.000 | | | | | | |
| | | | | | | | LML6305 | • | | | | | | • | | | • | | | • | V2 | | | | |
| | | | | | | | LML6307AM | | • | | | | | | | | | | | • | | • | V2 | | |
| | | | | | | | LML6307AZ | | | | | | | | • | | | | | | • | | • | V2 | |
| | | | | | | | LML6307PT | | | | | | | | • | | | | | | • | | • | V2 | |
| | | | | | | | LML6307VD | | | | | | | | | | • | | | | • | | • | V2 | |
| | | | | | | | LML6307VM | | | | | | | | | | | • | | • | | • | • | V2 | |
| | | | | | | | LML6309 | • | | | | | | | | | | | | | | • | • | • | V2 |

Indicado para montagem com os produtos: TFF6011 - TFF6012 - TFF6013 - TFF6021 - TFF6022 - TFF6023 - TFF6031 - TFF6032 - TFF6033 - TFF6111 - TFF6112 - TFF6113 - TFF6121 - TFF6122 - TFF6123 - TFF6131 - TFF6132 - TFF6133 - TFF6211 - TFF6212 - TFF6213 - TFF6221 - TFF6222 - TFF6223 - TFF6231 - TFF6232 - TFF6233 - TFF6311 - TFF6312 - TFF6313 - TFF6321 - TFF6322 - TFF6323 - TFF6331 - TFF6332 - TFF6333 - TFF6611 - TFF6612 - TFF6613 - TFF6621 - TFF6622 - TFF6623 - TFF6631 - TFF6632 - TFF6633

8.10 ISOLADOR PARA FÊMEA 6,3 + LOCK

RoHS



► APLICAÇÃO

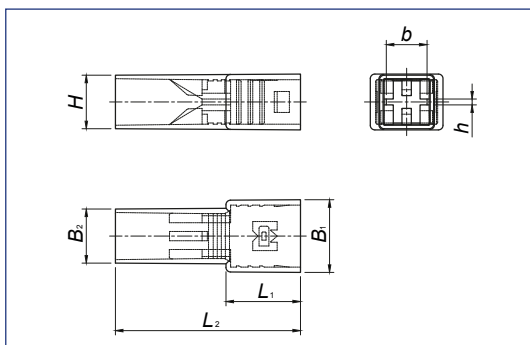
Isolador para terminal série 6,3 + lock fêmea amplamente utilizado em redes elétricas e cabos de força para produtos eletroeletrônicos e automotivo.

| Dimensão (mm) | | | | | | | | | | | | | | | | | | | | |
|---------------|------|------|------|------|------|-------|-------|------|-----------|---------|---------|------|-------|-------|----------|----------------|--------------------|--------|-----------|-----------|
| B1 | B2 | b | H1 | H2 | h | L1 | L2 | L3 | Código | Natural | Amarelo | Azul | Preto | Verde | Vermelho | Poliâmida (PA) | Polipropileno (PP) | L.M.P. | Antichama | Embalagem |
| | | | | | | | | | LPL6310 | • | | | | | | • | | • | | V0 |
| | | | | | | | | | LPL6315 | • | | | | | | • | | • | | V2 |
| | | | | | | | | | LPL6317AM | | • | | | | | • | | • | | V2 |
| 9,90 | 9,30 | 7,70 | 7,40 | 5,60 | 2,00 | 24,50 | 23,50 | 9,30 | LPL6317AZ | | | • | | | | • | | • | | V2 |
| | | | | | | | | | LPL6317PT | | | | • | | | • | | • | | V2 |
| | | | | | | | | | LPL6317VD | | | | | • | | • | | • | | V2 |
| | | | | | | | | | LPL6317VM | | | | | | • | • | | • | | V2 |
| | | | | | | | | | LPL6319 | • | | | | | | | • | • | | V2 |

Indicado para montagem com os produtos: TLP6301 - TPL6302 - TPL6311 - TPL6312 - TPL6321 - TPL6322 - TPL6331 - TPL6332 - TPL6341 - TPL6342 - TPL6342E

8.11 ISOLADOR PARA SÉRIE 6,3 MACHO LONGO

RoHS



► APLICAÇÃO

Isolador para terminal série 6,3 longo amplamente utilizado em redes elétricas e cabos de força para produtos eletroeletrônicos e automotivos.

Indicado para montagem com terminal tipo lâmina longo da série 6,3.

| Dimensão (mm) | | | | | | | | | | | | | | | | | | |
|---------------|------|------|------|------|-------|-------|-----------|---------|---------|------|-------|-------|----------|----------------|--------------------|--------|-----------|-----------|
| B1 | B2 | b | H | h | L1 | L2 | Código | Natural | Amarelo | Azul | Preto | Verde | Vermelho | Poliâmida (PA) | Polipropileno (PP) | L.M.P. | Antichama | Embalagem |
| | | | | | | | LPL6320 | • | | | | | | • | | • | | V0 |
| | | | | | | | LPL6325 | • | | | | | | • | | • | | V2 |
| | | | | | | | LPL6327AM | | • | | | | | • | | • | | V2 |
| 12,30 | 9,20 | 7,00 | 9,10 | 1,00 | 31,40 | 12,60 | LPL6327AZ | | | • | | | | • | | • | | V2 |
| | | | | | | | LPL6327PT | | | | • | | | • | | • | | V2 |
| | | | | | | | LPL6327VD | | | | | • | | • | | • | | V2 |
| | | | | | | | LPL6327VM | | | | | | • | • | | • | | V2 |
| | | | | | | | LPL6329 | • | | | | | | | • | • | | V2 |

Indicado para montagem com os produtos: TML6311 - TML6312 - TML6313 - TML6321 - TML6322 - TML6323 - TML6331 - TML6332 - TML6333 - TML6341 - TML6342 - TML6343