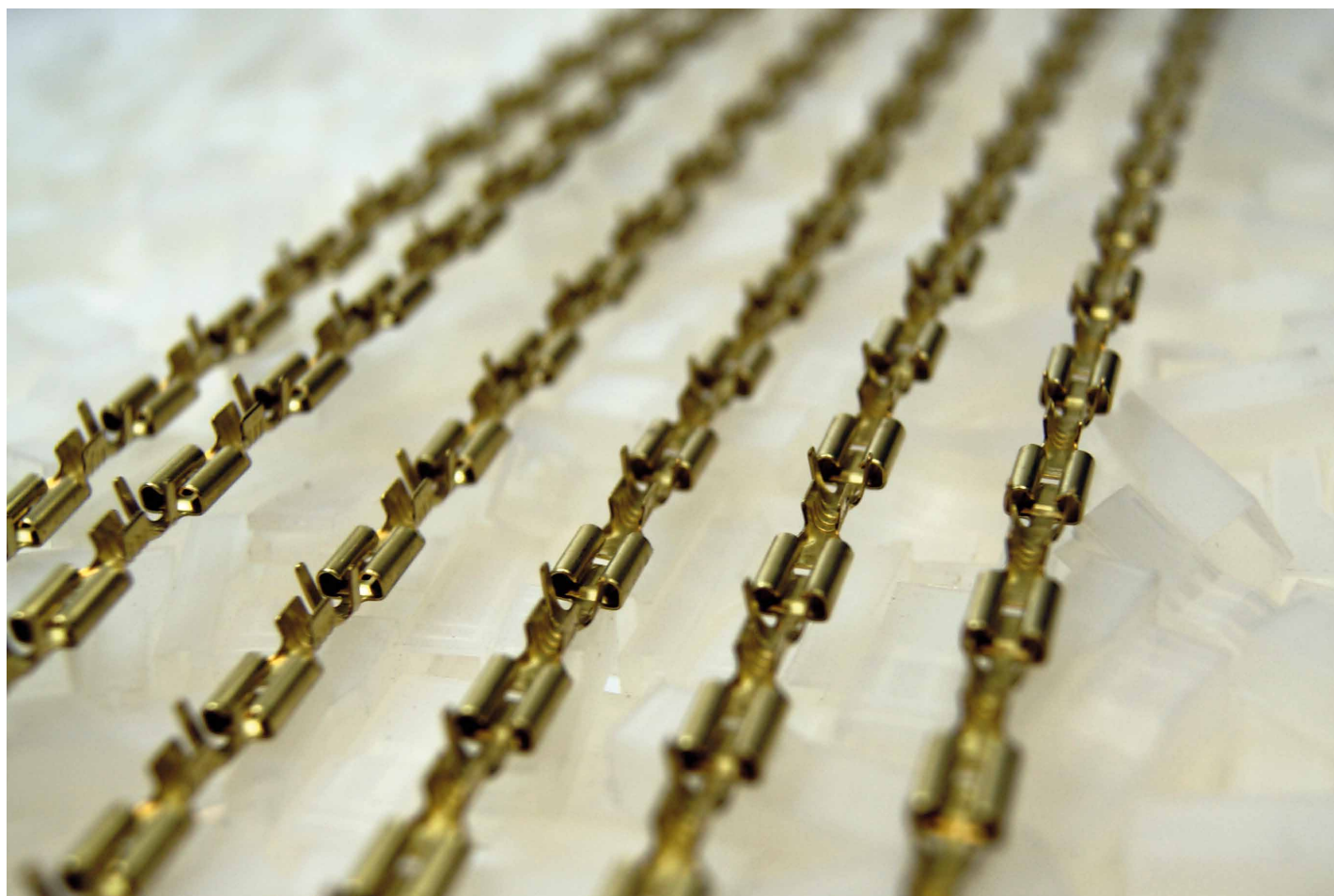


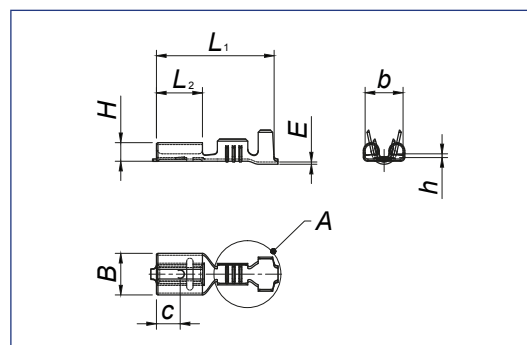
capítulo

# 7.

SÉRIE 4,8



## 7.1 TERMINAL FÊMEA SÉRIE 4,8 - LIF



### ▶ APLICAÇÃO

Terminal série 4,8 amplamente utilizado em redes elétricas e cabos de força de produtos eletroeletrônicos e automotivos.

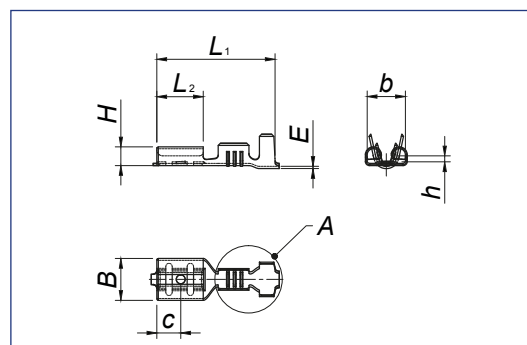
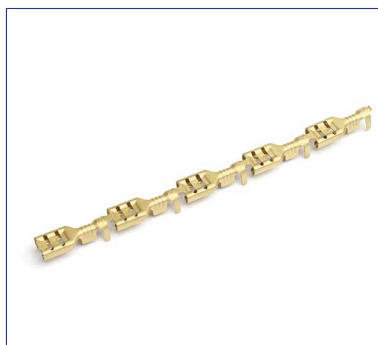
Indicado para a conexão e desconexão com terminais macho lâmina e montagem em isoladores.

Possui trava tipo *dimple* LIF para baixa força de inserção sem perder a capacidade de travamento em terminais tipo lâmina com furo.

Dimensão (mm)											Latão	Latão Estanhado Brilhante	Latão Estanhado Fosco	Embalagem
A (Bitola mm <sup>2</sup> )	GAP	B	b	C	E	H	h	L1	L2	Código				
0,5-1,0										TFF4011	•		15.000	
										TFF4012		•		
	0,80	5,60	5,00	3,20	0,30	2,50	0,80	14,90	6,20	TFF4013		•		
1,0-2,5										TFF4021	•			
										TFF4022		•		
										TFF4023		•		

Indicado para montagem com os produtos: LUF4805 - LUF4807AM - LUF4807AZ - LUF4807PT - LUF4807VD - LUF4807VM - LUF4809

## 7.2 TERMINAL FÊMEA SÉRIE 4,8 - DIMPLE 2 JANELAS



### ▶ APLICAÇÃO

Terminal série 4,8 amplamente utilizado em redes elétricas e cabos de força de produtos eletroeletrônicos e automotivos.

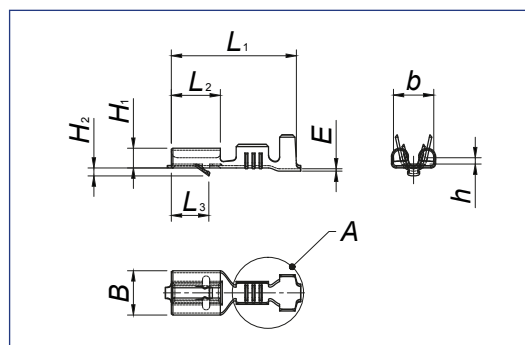
Indicado para a conexão e desconexão com terminais macho lâmina e montagem em isoladores.

Possui trava tipo *dimple* e duas janelas para garantir o travamento reforçado em terminais tipo lâmina com furo.

Dimensão (mm)											Latão	Latão Estanhado Brilhante	Latão Estanhado Fosco	Embalagem
A (Bitola mm <sup>2</sup> )	GAP	B	b	C	E	H	h	L1	L2	Código				
0,5-1,0										TFF4111	•		15.000	
										TFF4112		•		
	0,80	5,60	5,00	3,20	0,30	2,50	0,80	14,90	6,20	TFF4113		•		
1,0-2,5										TFF4121	•			
										TFF4122		•		
										TFF4123		•		

Indicado para montagem com os produtos: LUF4800 - LUF4805 - LUF4807AM - LUF4807AZ - LUF4807PT - LUF4807VD - LUF4807VM - LUF4809

## 7.3 TERMINAL FÊMEA SÉRIE 4,8 - 1 JANELA COM TRAVA



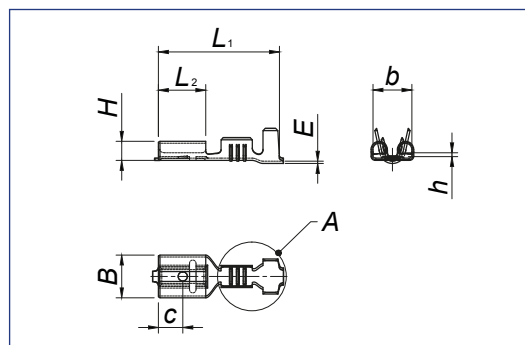
### ▶ APLICAÇÃO

Terminal série 4,8 amplamente utilizado em redes elétricas e cabos de força de produtos eletroeletrônicos e automotivos. Indicado para a conexão e desconexão com terminais macho lâmina e montagem em isoladores. Possui duas travas, uma janela para garantir o travamento reforçado em terminais tipo lâmina com furo e outra tipo lâmina que garante o perfeito travamento do terminal em isoladores de múltiplas vias.

Dimensão (mm)												Latão	Latão Estanhado Brilhante	Latão Estanhado Fosco	Embalagem
A (Bitola mm <sup>2</sup> )	GAP	B	b	E	H1	H2	h	L1	L2	L3	Código				
0,5-1,0											TFF4211	•			14.000
											TFF4212		•		
	0,80	5,60	5,00	0,30	2,50	1,00	0,80	14,90	6,20	5,00	TFF4213			•	
1,0-2,5											TFF4221	•			
											TFF4222		•		
											TFF4223			•	

Indicado para montagem com os produtos: LUF4800 - LUF4805 - LUF4807AM - LUF4807AZ - LUF4807PT - LUF4807VD - LUF4807VM - LUF4809

## 7.4 TERMINAL FÊMEA SÉRIE 4,8 - DIMPLE 1 JANELA

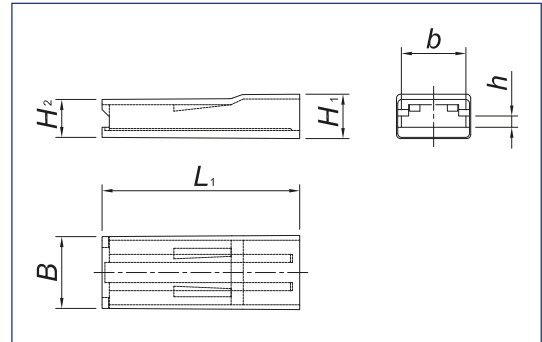


### ▶ APLICAÇÃO

Terminal série 4,8 amplamente utilizado em redes elétricas e cabos de força de produtos eletroeletrônicos e automotivos. Indicado para a conexão e desconexão com terminais macho lâmina e montagem em isoladores. Possui duas travas, uma tipo *dimple* e uma janela para garantir o travamento reforçado em terminais tipo lâmina com furo.

Dimensão (mm)												Latão	Latão Estanhado Brilhante	Latão Estanhado Fosco	Embalagem
A (Bitola mm <sup>2</sup> )	GAP	B	b	C	E	H	h	L1	L2	Código					
0,5-1,0											TFF4311	•			15.000
											TFF4312		•		
	0,50	5,60	5,00	3,20	0,30	2,50	0,50	14,90	6,20		TFF4313			•	
1,0-2,5											TFF4321	•			
											TFF4322		•		
											TFF4323			•	

Indicado para montagem com os produtos: LUF4800 - LUF4805 - LUF4807AM - LUF4807AZ - LUF4807PT - LUF4807VD - LUF4807VM - LUF4809



## ▶ APLICAÇÃO

Isolador para terminal série 4,8 amplamente utilizado em redes elétricas e cabos de força para produtos eletroeletrônicos e automotivos. Indicado para montagem com terminal tipo fêmea sem trava.

Dimensão (mm)							Código	Natural	Amarelo	Azul	Preto	Verde	Vermelho	Poliamida (PA)	Polipropileno (PP)	L.M.P.	Antichama	Embalagem				
B	b	H1	H2	h	L1																	
6,90	5,90	5,50	4,00	1,00	20,00	LUF4800	•							•			•	V0	15.000			
						LUF4805	•											•			•	V2
						LUF4807AZ		•										•			•	V2
						LUF4807AM			•									•			•	V2
						LUF4807PT				•								•			•	V2
						LUF4807VD					•							•			•	V2
						LUF4807VM						•						•			•	V2
						LUF4809	•													•		•

Indicado para montagem com os produtos: TFF4011 - TFF4012 - TFF4013 - TFF4021 - TFF4022 - TFF4023 - TFF4111 - TFF4112 - TFF4113 - TFF4121 - TFF4122 - TFF4123 - TFF4211 - TFF4212 - TFF4213 - TFF4221 - TFF4222 - TFF4223 - TFF4311 - TFF4312 - TFF4313 - TFF4321 - TFF4322 - TFF4323