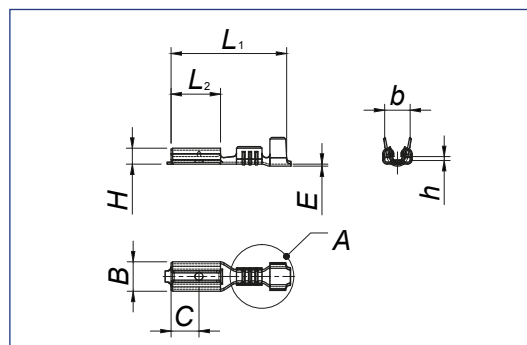


capítulo **6.**

SÉRIE 2,8



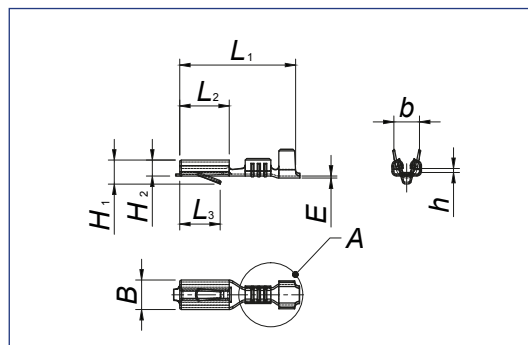


▶ APLICAÇÃO

Terminal série 2,8 amplamente utilizado em redes elétricas e cabos de força de produtos eletroeletrônicos e automotivos. Indicado para a conexão e desconexão com terminais macho lâmina e montagem em isoladores. Possui trava tipo *dimple* para garantir o travamento em terminais tipo lâmina com furo.

Dimensão (mm)											Latão	Latão Estanhado Brilhante	Latão Estanhado Fosco	Embalagem
A (Bitola mm ²)	GAP	B	b	C	E	H	h	L1	L2	Código				
0,2-0,5											TFF2101	•		20.000
											TFF2102		•	
											TFF2103		•	
0,5-1,0	0,50	3,70	3,20	3,50	0,25	2,00	0,50	14,30	6,40		TFF2111	•		20.000
											TFF2112		•	
											TFF2113		•	
1,0-2,5											TFF2121	•		15.000
											TFF2122		•	
											TFF2123		•	
0,2-0,5											TFF2301	•		20.000
											TFF2302		•	
											TFF2303		•	
0,5-1,0	0,80	3,70	3,20	3,50	0,25	2,00	0,80	14,30	6,40		TFF2311	•		20.000
											TFF2312		•	
											TFF2313		•	
1,0-2,5											TFF2321	•		15.000
											TFF2322		•	
											TFF2323		•	

Indicado para montagem com os produtos: LUF2800 - LUF2805 - LUF2807AM - LUF2807AZ - LUF2807PT - LUF2807VD - LUF2807VM - LUF2809



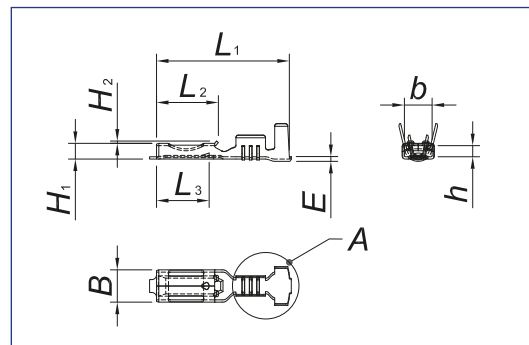
▶ APLICAÇÃO

Terminal série 2,8 amplamente utilizado em redes elétricas e cabos de força de produtos eletroeletrônicos e automotivos. Indicado para a conexão e desconexão com terminais macho lâmina e montagem em isoladores. Possui trava tipo lâmina que garante o perfeito travamento do terminal em isoladores de múltiplas vias.

Dimensão (mm)												Latão	Latão Estanhado Brilhante	Latão Estanhado Fosco	Embalagem
A (Bitola mm ²)	GAP	B	b	E	H1	H2	h	L1	L2	L3	Código				
0,2-0,5											TFF2201	•			18.000
											TFF2202		•		
											TFF2203			•	
0,5-1,0	0,50	3,70	3,20	0,25	2,00	1,00	0,50	14,25	6,40	5,40	TFF2211	•			15.000
											TFF2212		•		
											TFF2213			•	
1,0-2,5											TFF2221	•			15.000
											TFF2222		•		
											TFF2223			•	
0,2-0,5											TFF2401	•			18.000
											TFF2402		•		
											TFF2403			•	
0,5-1,0	0,80	3,70	3,20	0,25	2,00	1,00	0,80	14,25	6,40	5,40	TFF2411	•			15.000
											TFF2412		•		
											TFF2413			•	
1,0-2,5											TFF2421	•			15.000
											TFF2422		•		
											TFF2423			•	

Indicado para montagem com os produtos: LUF2800 - LUF2805 - LUF2807AM - LUF2807AZ - LUF2807PT - LUF2807VD - LUF2807VM - LUF2809

6.3 TERMINAL FÊMEA SÉRIE 2,8 - LIF



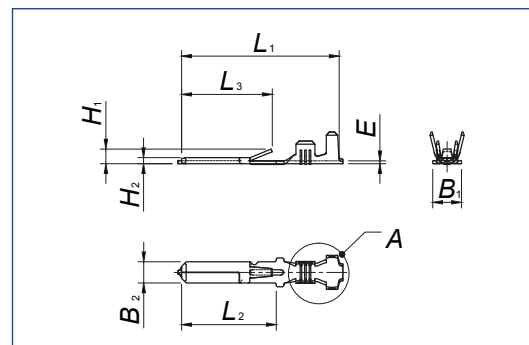
► APLICAÇÃO

Terminal série 2,8 amplamente utilizado em redes elétricas e cabos de força de produtos eletroeletrônicos e automotivos. Indicado para a conexão e desconexão com terminais macho lâmina e montagem em isoladores. Possui trava tipo LIF.

Dimensão (mm)												Latão	Latão Estanhado Fosco	Embalagem
A (Bitola mm ²)	GAP	B	b	E	H1	H2	h	L1	L2	L3	Código			
0,5-1,0	0,50	3,50	3,00	0,25	1,70	0,30	0,50	14,40	6,30	5,70	TFF2611	•		20.000
											TFF2612		•	
											TFF2711	•		
											TFF2712		•	

Indicado para montagem com os produtos: LUF2800 - LUF2805 - LUF2807AM - LUF2807AZ - LUF2807PT - LUF2807VD - LUF2807VM - LUF2809

6.4 TERMINAL MACHO LÂMINA SÉRIE 2,8 x 0,8mm COM TRAVA

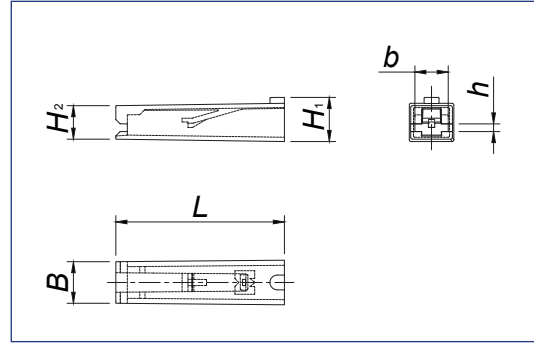


► APLICAÇÃO

Terminal lâmina série 2,8 amplamente utilizado em redes elétricas e cabos de força para produtos eletroeletrônicos e automotivos. Indicado para a conexão e desconexão com terminais fêmea.

Dimensão (mm)										Latão	Latão Estanhado Brillhante	Latão Estanhado Fosco	Embalagem
A (Bitola mm ²)	B1	B2	E	H1	H2	L1	L2	L3	Código				
0,5-1,0	3,80	2,80	0,38	1,20	0,80	20,80	12,50	12,00	TML2811	•			16.000
									TML2812		•		
									TML2813			•	
1,0-2,5									TML2821	•			14.000
									TML2822		•		
									TML2823			•	

6.5 ISOLADOR PARA SÉRIE 2,8 FÊMEA



► APLICAÇÃO

Isolador para terminal série 2,8 amplamente utilizado em redes elétricas e cabos de força para produtos eletroeletrônicos e automotivos. Indicado para montagem com terminal tipo fêmea sem trava.

Dimensão (mm)																						
B	b	H1	H2	h	L1	Código	Natural	Amarelo	Azul	Preto	Verde	Vermelho	Poliâmida (PA)	Polipropileno (PP)	L.M.P.	Antichama	Embalagem					
4,90	3,90	4,50	3,90	0,90	19,85	LUF2800	•						•				V0	20.000				
						LUF2805	•														V2	
						LUF2807AM		•														V2
						LUF2807AZ			•													V2
						LUF2807PT				•												V2
						LUF2807VD					•											V2
						LUF2807VM											•					V2
						LUF2809	•													•		V2

Indicado para montagem com os produtos: TFF2101 - TFF2102 - TFF2103 - TFF2111 - TFF2112 - TFF2113 - TFF2121 - TFF2122 - TFF2123 - TFF2201 - TFF2202 - TFF2203 - TFF2211 - TFF2212 - TFF2213 - TFF2301 - TFF2302 - TFF2303 - TFF2311 - TFF2312 - TFF2313 - TFF2321 - TFF2322 - TFF2323 - TFF2401 - TFF2402 - TFF2403 - TFF2411 - TFF2412 - TFF2413 - TFF2421 - TFF2422 - TFF2423 - TFF2611 - TFF2612 - TFF2711 - TFF2712