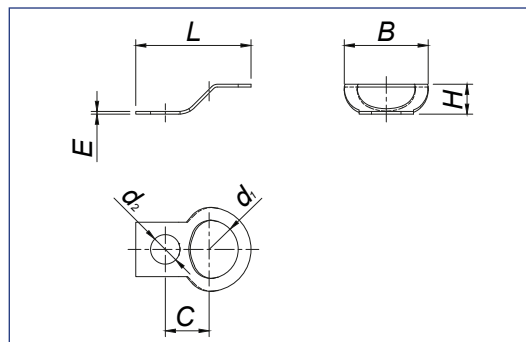


capítulo **11.**

**ACESSÓRIOS
SOQUETE E27**



11.1 CONTATO CENTRAL PLAFONIER - GRANEL



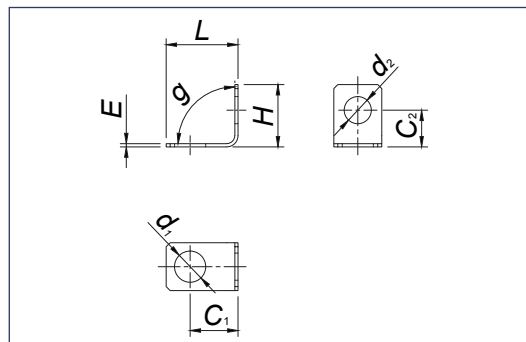
▶ APLICAÇÃO

Produto destinado à aplicação do contato elétrico em soquetes de lâmpadas.

Dimensão (mm)								Latão	Embalagem
B	C	d1	d2	E	H	L	Código		
10,80	9,80	7,20	3,80	0,38	3,85	19,00	COC2005	●	4.000

Indicado para montagem com os produtos: SOQ1002 - SOQ1003 - SOQ1004 - SOQ1102 - SOQ1104

11.2 CONTATO TIPO "L" PLAFONIER - GRANEL



▶ APLICAÇÃO

Produto destinado à aplicação do contato elétrico em soquetes de lâmpadas.

Dimensão (mm)								Latão	Embalagem	
C1	C2	d1	d2	E	g	H	L			Código
6,00	4,80	3,90	3,40	0,40	90°	8,00	9,00	COL2003	●	4.000

Indicado para montagem com os produtos: SOQ1001 - SOQ1002 - SOQ1003 - SOQ1004 - SOQ1101 - SOQ1102 - SOQ1104

11.3 CONTATO TIPO "OVAL" PLAFONIER - GRANEL

RoHS



▶ APLICAÇÃO

Produto destinado à aplicação do contato elétrico em soquetes de lâmpadas.

Dimensão (mm)								Latão	Embalagem
B	C	d	E	H	L	S	Código		
7,00	7,35	3,90	0,40	1,30	14,50	1,75	COV2002	●	4,000

Indicado para montagem com os produtos: SOQ1001 - SOQ1002 - SOQ1003 - SOQ1004 - SOQ1101 - SOQ1102 - SOQ1104

11.4 PORCA PLAFONIER COM ROSCA W 1/8" 32 FPP

RoHS

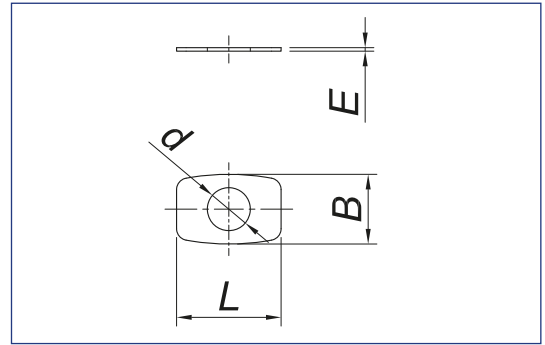
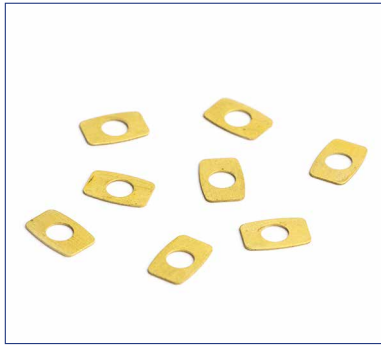


▶ APLICAÇÃO

Produto destinado à fixação do contato elétrico em soquetes de lâmpadas.

Dimensão (mm)							Latão	Embalagem
B	E	H	h	L	t	Código		
6,10	0,50	5,00	3,50	9,30	W1/8	POP3000	●	2,000

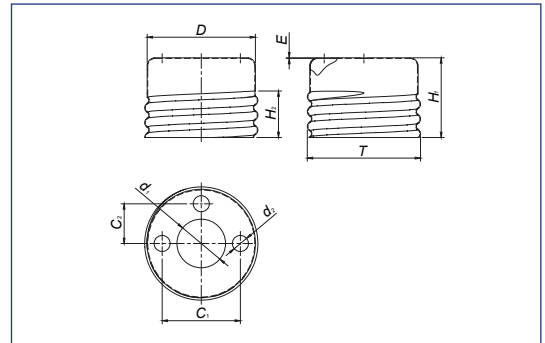
Indicado para montagem com os produtos: SOQ1001 - SOQ1002 - SOQ1003 - SOQ1004 - SOQ1101 - SOQ1102 - SOQ1104



▶ APLICAÇÃO

Produto destinado à fixação do contato elétrico em soquetes de lâmpadas.

Dimensão (mm)					Latão	Embalagem
B	E	d	L	Código		
6,00	0,30	3,70	9,00	RFS7001	●	20.000



▶ APLICAÇÃO

Produto aplicado em soquetes de lâmpadas.

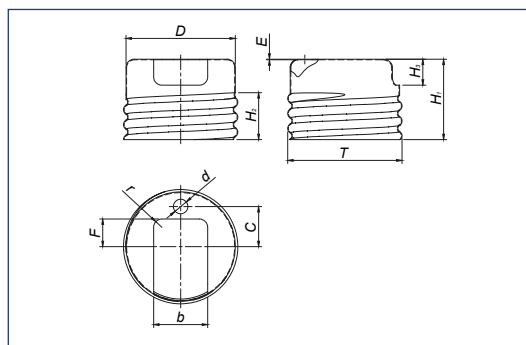
Dimensão (mm)										Latão	Embalagem
C1	C2	D	d1	d2	E	H1	H2	T	Código		
19,00	9,50	26,30	11,80	3,85	0,15	19,80	12,00	E27-7FPP	SOQ1001	●	2.000

Indicado para montagem com os produtos: COL2003 - POP3000

11.7

SOQUETE DE LATÃO E27 ESPESSURA 0,15mm CORTE LATERAL COM 1 FURO

RoHS



▶ APLICAÇÃO

Produto aplicado em soquetes de lâmpadas.

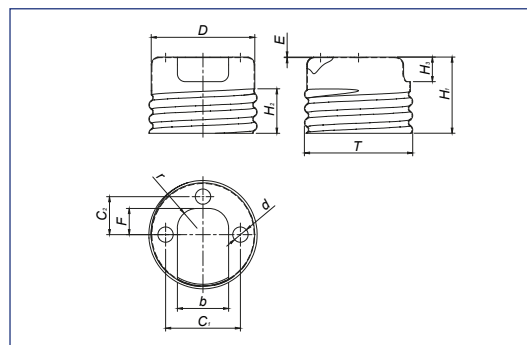
Dimensão (mm)												Latão	Embalagem
b	C	D	d	E	F	H1	H2	H3	r	T	Código		
13,00	9,50	26,30	3,85	0,15	6,70	19,80	12,00	5,00	1,50	E27-7FPP	SOQ1002	●	2.000

Indicado para montagem com os produtos: COC2005 - COL2003 - COV2002 - POP3000

11.8

SOQUETE DE LATÃO E27 ESPESSURA 0,15mm CORTE LATERAL COM 3 FUROS "REFORÇADO"

RoHS



▶ APLICAÇÃO

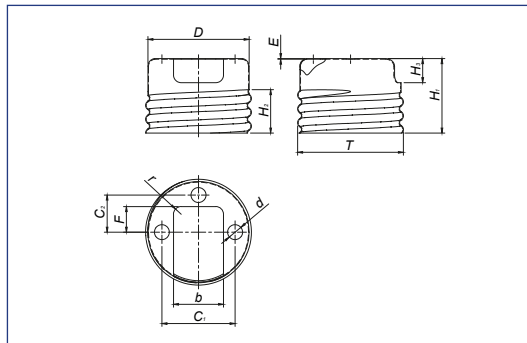
Produto aplicado em soquetes de lâmpadas.

Dimensão (mm)												Latão	Embalagem	
b	C1	C2	D	d	E	F	H1	H2	H3	r	T			Código
13,00	19,00	9,50	26,30	3,85	0,15	5,00	19,80	12,00	5,00	5,00	E27-7FPP	SOQ1003	●	2.000

Indicado para montagem com os produtos: COC2005 - COL2003 - COV2002 - POP3000

11.9

SOQUETE DE LATÃO E27 ESPESSURA 0,15mm CORTE LATERAL COM 3 FUROS



▶ APLICAÇÃO

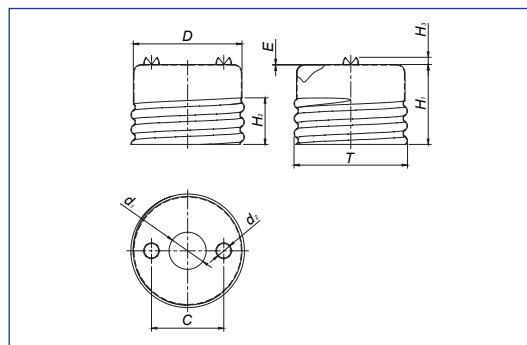
Produto aplicado em soquetes de lâmpadas.

Dimensão (mm)													Latão	Embalagem
b	C1	C2	D	d	E	F	H1	H2	H3	r	T	Código		
13,00	19,00	9,50	26,30	3,85	0,15	6,50	19,80	12,00	5,00	1,50	E27-7FFP	SOQ1004	●	2.000

Indicado para montagem com os produtos: COC2005 - COL2003 - COV2002 - POP3000

11.10

SOQUETE DE LATÃO E27 ESPESSURA 0,15mm "FESTÃO"



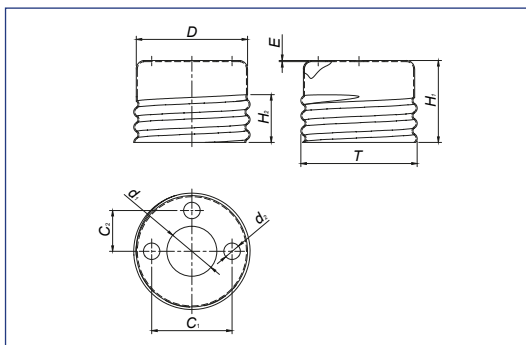
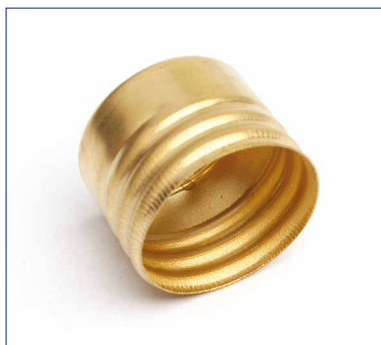
▶ APLICAÇÃO

Produto aplicado em soquetes de lâmpadas..

Dimensão (mm)										Latão	Embalagem
C	D	d1	d2	E	H1	H2	H3	T	Código		
17,50	26,30	9,00	3,50	0,15	19,80	12,00	1,75	E27-7FFP	SOQ1007	●	2.000

11.11 SOQUETE E27 ESPESSURA 0,25mm - FURO REDONDO

RoHS



▶ APLICAÇÃO

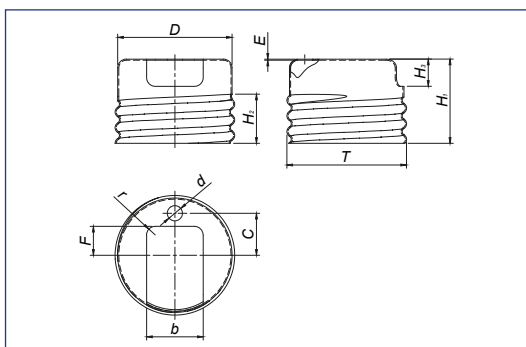
Produto aplicado em soquetes de lâmpadas.

Dimensão (mm)										Alumínio	Latão	Embalagem
C1	C2	D	d1	d2	E	H1	H2	T	Código			
19,00	9,50	26,30	11,80	3,85	0,25	19,80	12,00	E27-7FPP	SOQ1101	●		2.000
									SOQ1111	●		

Indicado para montagem com os produtos: COL2003 - POP3000

11.12 SOQUETE DE LATÃO E27 ESPESSURA 0,25mm CORTE LATERAL COM 1 FURO

RoHS



▶ APLICAÇÃO

Produto aplicado em soquetes de lâmpadas.

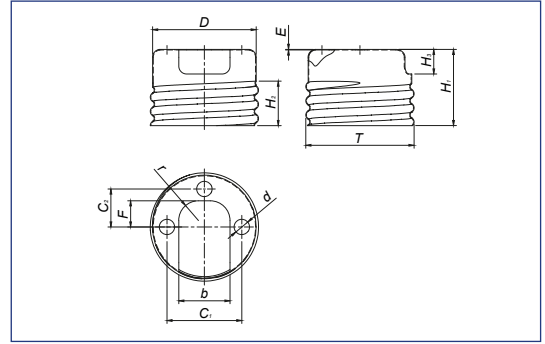
Dimensão (mm)											Latão	Embalagem	
b	C	D	d	E	F	H1	H2	H3	r	T			Código
13,00	9,50	26,30	3,85	0,25	6,50	19,80	12,00	5,00	1,50	E27-7FPP	SOQ1102	●	2.000

Indicado para montagem com os produtos: COC2005 - COL2003 - COV2002 - POP3000

11.13

SOQUETE E27 ESPESSURA 0,25mm CORTE LATERAL COM 3 FUROS "REFORÇADO"

RoHS



▶ APLICAÇÃO

Produto aplicado em soquetes de lâmpadas.

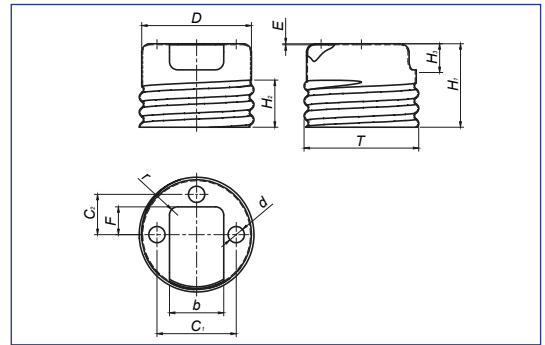
Dimensão (mm)													Alumínio	Latão	Embalagem
b	C1	C2	D	d	E	F	H1	H2	H3	r	T	Código			
13,00	19,00	9,50	26,30	3,85	0,25	5,00	19,80	12,00	5,00	5,00	E27-7FPP	SOQ1103			2.000
												SOQ2113			

Indicado para montagem com os produtos: COC2005 - COV2002 - COL2003 - POP3000

11.14

SOQUETE E27 ESPESSURA 0,25mm CORTE LATERAL COM 3 FUROS

RoHS

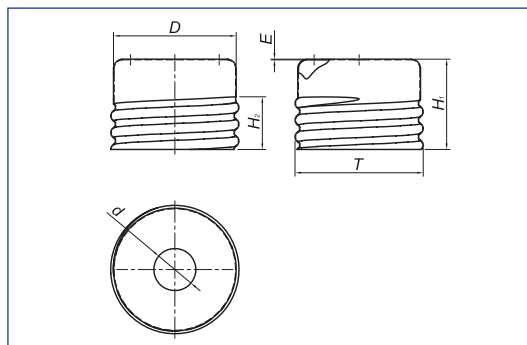


▶ APLICAÇÃO

Produto aplicado em soquetes de lâmpadas.

Dimensão (mm)													Alumínio	Latão	Embalagem
b	C1	C2	D	d	E	F	H1	H2	H3	r	T	Código			
13,00	19,00	9,50	26,30	3,85	0,25	6,50	19,80	12,00	5,00	1,50	E27-7FPP	SOQ1104			2.000
												SOQ2114			

Indicado para montagem com os produtos: COC2005 - COL2003 - COV2002 - POP3000



▶ APLICAÇÃO

Produto aplicado em soquetes de lâmpadas.

Dimensão (mm)							Código	Latão	Embalagem
D	d	E	H1	H2	T				
26,30	9,00	0,25	19,80	12,00	E27-7FPP	SOQ1108	●	2.000	