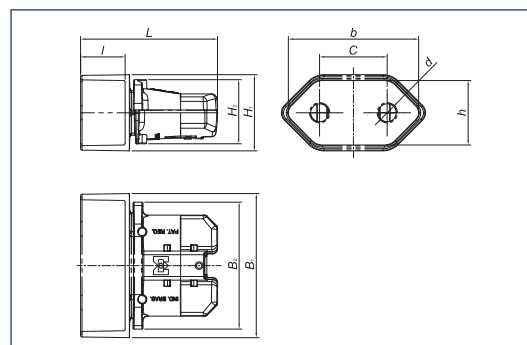


capítulo **4.**

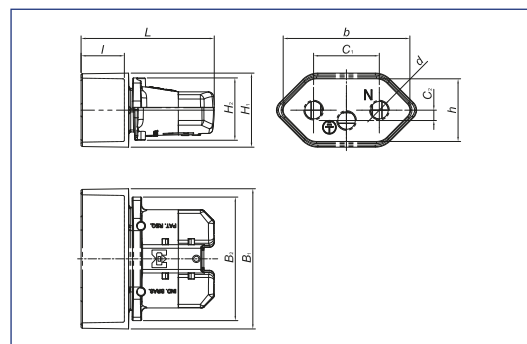
**CABOS PROLONGADORES
PADRÃO NBR 14136**



**▶ APLICAÇÃO**

Conjunto isolador tipo "housing" para tomada fêmea de cordão prolongador bipolar 10A.

Dimensão (mm)																			
B1	B2	b	C	d	H1	H2	h	L	l	Código	Azul	Branco	Preto	Verde	Vermelho	Poliâmida (PA) c/ 30% F.V.	LMP	Antichama	Embalagem
										HPB0501PT			•			•	•	V2	
										HPB0503BR	•					•	•	V2	
										HPB0507AZ	•					•	•		
40,50	35,70	37,00	19,00	4,40	21,20	18,00	18,50	38,50	12,50	HPB0507BR		•			•	•			500
										HPB0507PT			•			•	•		
										HPB0507VD				•		•	•		
										HPB0507VM					•	•			
										HPB0509			•			•			

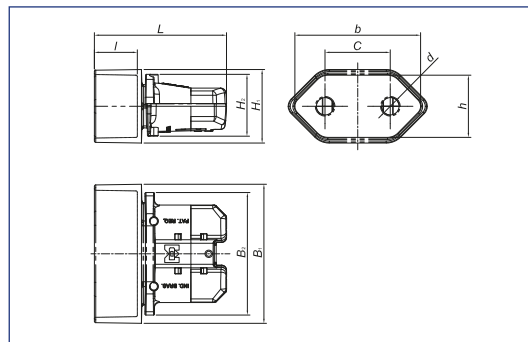
**▶ APLICAÇÃO**

Conjunto isolador tipo "housing" para tomada fêmea de cordão prolongador tripolar 10A.

Dimensão (mm)																				
B1	B2	b	C1	C2	d	H1	H2	h	L	l	Código	Azul	Branco	Preto	Verde	Vermelho	Poliâmida (PA) c/ 30% F.V.	LMP	Antichama	Embalagem
											HPT0511PT			•			•	•	V2	
											HPT0513BR	•					•	•	V2	
											HPT0517AZ	•					•	•		
40,50	35,70	37,00	19,00	3,00	4,40	21,20	18,00	18,50	38,50	12,50	HPT0517BR		•			•	•			500
											HPT0517PT			•			•	•		
											HPT0517VD				•		•	•		
											HPT0517VM					•	•			
											HPT0519			•			•			

4.3

HOUSING PARA PROLONGADOR BIPOLAR Ø4,8mm



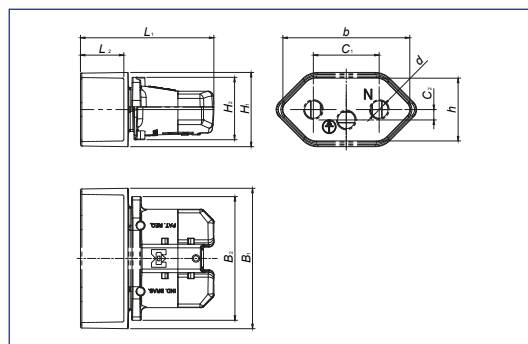
▶ APLICAÇÃO

Conjunto isolador tipo "housing" para tomada fêmea de cordão prolongador bipolar 20A.

Dimensão (mm)																			
B1	B2	b	C	d	H1	H2	h	L	l	Código	Azul	Branco	Preto	Verde	Vermelho	Poliâmida (PA) c/ 30% F.V.	LMP	Antichama	Embalagem
										HPB0531PT			•			•	•	V2	
										HPB0533BR		•				•	•	V2	
										HPB0537AZ	•					•	•		
40,50	35,70	37,00	19,00	5,10	21,20	18,00	18,50	38,50	12,50	HPB0537BR		•			•	•			500
										HPB0537PT			•			•	•		
										HPB0537VD				•		•	•		
										HPB0537VM					•	•			
										HPB0539			•			•			

4.4

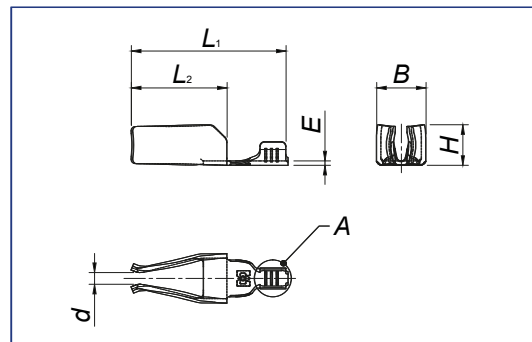
HOUSING PARA PROLONGADOR TRIPOLAR Ø4,8mm



▶ APLICAÇÃO

Conjunto isolador tipo "housing" para tomada fêmea de cordão prolongador tripolar 20A.

Dimensão (mm)																				
B1	B2	b	C1	C2	d	H1	H2	h	L	l	Código	Azul	Branco	Preto	Verde	Vermelho	Poliâmida (PA) c/ 30% F.V.	LMP	Antichama	Embalagem
											HPT0521PT			•			•	•	V2	
											HPT0523BR		•				•	•	V2	
											HPT0527AZ	•					•	•		
40,50	35,70	37,00	19,00	3,00	5,10	21,20	18,00	18,50	38,50	12,50	HPT0527BR		•			•	•			500
											HPT0527PT			•			•	•		
											HPT0527VD				•		•	•		
											HPT0527VM					•	•			
											HPT0529			•			•			



▶ APLICAÇÃO

Terminal fêmea para conjunto isolador de cordão prolongador 10A/20A.

Dimensão (mm)								Latão	Bronze	Embalagem
A (Bitola mm ²)	B	C	D	H	L1	L2	Código			
0,5 - 1,0	6,70	1,95	0,60	5,60	21,00	13,00	TFP4811	●	2.500	
							TFP4815	●		
1,0 - 2,5	6,70	1,95	0,60	5,60	21,00	13,00	TFP4821	●		
							TFP4825	●		

Indicado para montagem com os produtos: HPB0501PT - HPB0503BR - HPB0507AZ - HPB0507BR - HPB0507PT - HPB0507VD - HPB0507VM - HPB0509 - HPB0531PT - HPB0533BR - HPB0537AZ - HPB0537PT - HPB0537VM - HPB0537VD - HPB0539 - HPT0511PT - HPT0513BR - HPT0517AZ - HPT0517BR - HPT0517PT - HPT0517VD - HPT0517VM - HPT0519 - HPT0521PT - HPT0523BR - HPT0527AZ - HPT0527BR - HPT0527PT - HPT0527VD - HPT0527VM - HPT0529