

capítulo **2.**

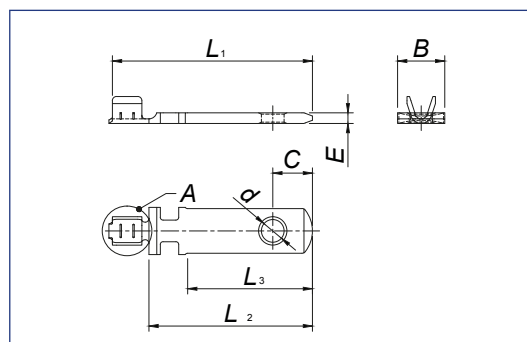
**CABOS DE FORÇA  
PADRÃO NEMA/IRAM**



## 2.1

### TERMINAL PINO CHATO MACIÇO PADRÃO NEMA

RoHS



#### ▶ APLICAÇÃO

Terminal pino chato utilizado na fabricação de plugues para cabos de força.

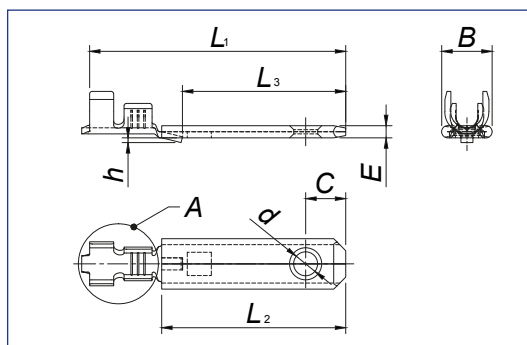
Dimensão (mm)									Latão	Latão Niquelado	Embalagem
A (Bitola mm <sup>2</sup> )	B	C	d	E	L1	L2	L3	Código			
0,5 - 1,0	6,30	5,60	3,20	1,47	28,20	23,00	18,00	TPC1601	•	4.000	
								TPC1602	•		

Indicado para montagem com os produtos: BUS8190 - BUS8191 - BUS8192 - BUS8193 - BUS8194 - BUS8195 - BUS8290 - BUS8291 - BUS8292 - BUS8293 - BUS8294 - BUS8295

## 2.2

### TERMINAL PINO CHATO COM FURO E TRAVA PADRÃO NEMA

RoHS



#### ▶ APLICAÇÃO

Terminal pino chato com furo e trava utilizado na fabricação de cabos de força.

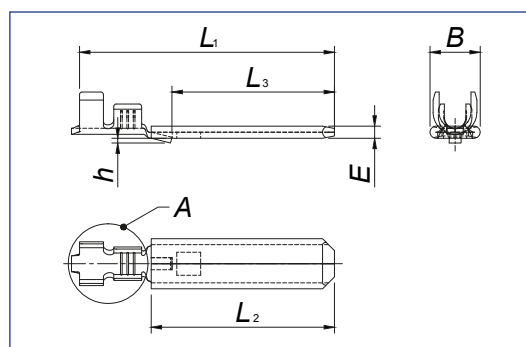
Dimensão (mm)									Latão	Latão Niquelado	Embalagem
A (Bitola mm <sup>2</sup> )	B	C	d	E	h	L1	L2	L3			
0,5 - 1,0	6,30	5,10	3,00	1,52	0,60	32,00	23,00	20,65	TPC1301	•	4.000
									TPC1302	•	
1,0 - 2,5									TPC1331	•	
									TPC1332	•	

Indicado para montagem com os produtos: BUS8100 - BUS8101 - BUS8102 - BUS8103 - BUS8104 - BUS8105 - BUS8200 - BUS8201 - BUS8202 - BUS8203 - BUS8204 - BUS8205 para bitolas de 0,5-1,0mm<sup>2</sup> e BUS8110 - BUS8111 - BUS8112 - BUS8113 - BUS8114 - BUS8115 - BUS8270 - BUS8271 - BUS8272 - BUS8273 - BUS8274 - BUS8275 para bitolas de 1,0-2,5mm<sup>2</sup>

## 2.3

TERMINAL PINO CHATO SEM FURO E COM TRAVA  
PADRÃO NEMA

RoHS



## ▶ APLICAÇÃO

Terminal pino chato sem furo e com trava utilizado na fabricação de plugues para cabos de força.

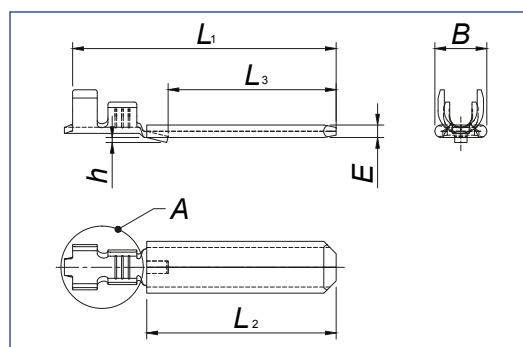
Dimensão (mm)								Latão	Latão Niquelado	Embalagem
A (Bitola mm <sup>2</sup> )	B	E	h	L1	L2	L3	Código			
0,5 - 1,0	6,30	1,52	0,60	32,00	23,00	20,65	TPC1201	•	4.000	
							TPC1202	•		
1,0 - 2,5	6,30	1,52	0,60	32,00	23,00	20,65	TPC1231	•		
							TPC1232	•		

Indicado para montagem com os produtos: BUS8100 - BUS8101 - BUS8102 - BUS8103 - BUS8104 - BUS8105 - BUS8200 - BUS8201 - BUS8202 - BUS8203 - BUS8204 - BUS8205 para bitolas de 0,5-1,0mm<sup>2</sup> e BUS8110 - BUS8111 - BUS8112 - BUS8113 - BUS8114 - BUS8115 - BUS8270 - BUS8271 - BUS8272 - BUS8273 - BUS8274 - BUS8275 para bitolas de 1,0-2,5mm<sup>2</sup>

## 2.4

TERMINAL PINO CHATO SEM FURO E SEM TRAVA  
PADRÃO NEMA

RoHS



## ▶ APLICAÇÃO

Terminal pino chato sem furo e sem trava utilizado na fabricação de cabos de força.

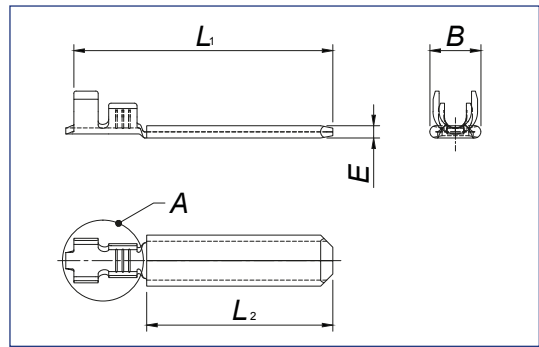
Dimensão (mm)								Latão	Latão Niquelado	Embalagem
A (Bitola mm <sup>2</sup> )	B	E	h	L1	L2	L3	Código			
0,5 - 1,0	6,30	1,52	0,60	32,00	23,00	20,65	TPC1021	•	4.000	
							TPC1022	•		
1,0 - 2,5	6,30	1,52	0,60	32,00	23,00	20,65	TPC1031	•		
							TPC1032	•		

Indicado para montagem com os produtos: BUS8100 - BUS8101 - BUS8102 - BUS8103 - BUS8104 - BUS8105 - BUS8200 - BUS8201 - BUS8202 - BUS8203 - BUS8204 - BUS8205 para bitolas de 0,5-1,0mm<sup>2</sup> e BUS8110 - BUS8111 - BUS8112 - BUS8113 - BUS8114 - BUS8115 - BUS8270 - BUS8271 - BUS8272 - BUS8273 - BUS8274 - BUS8275 para bitolas de 1,0-2,5mm<sup>2</sup>

## 2.5

### TERMINAL PINO CHATO SEM TRAVA GARRA BAIXA (PADRÃO IRAM)

RoHS



#### ▶ APLICAÇÃO

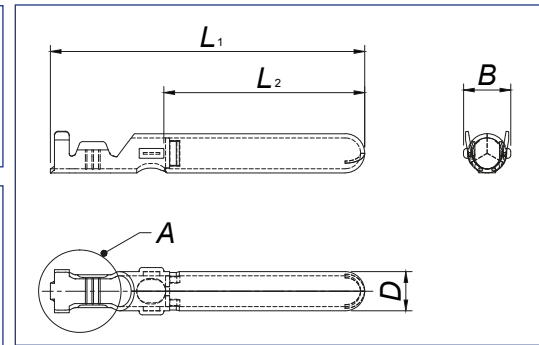
Terminal utilizado na fabricação de cabos de força.  
Indicado para produtos norma Argentina IRAM 2063:2001.

Dimensão (mm)						Latão	Latão Niquelado	Embalagem
A (Bitola mm <sup>2</sup> )	B	E	L1	L2	Código			
0,5 - 1,0	6,25	1,55	32,00	23,00	TPC1011	•	•	4.000
					TPC1012			

## 2.6

### TERMINAL PINO TERRA PADRÃO NEMA

RoHS



#### ▶ APLICAÇÃO

Terminal utilizado na fabricação de cabos de força.

Dimensão (mm)						Latão	Latão Niquelado	Embalagem
A (Bitola mm <sup>2</sup> )	B	D	L1	L2	Código			
0,5 - 1,0	5,80	4,75	36,80	24,40	TPT9001	•	•	4.000
					TPT9002			
1,0 - 2,5	5,80	4,75	36,80	24,40	TPT9031	•	•	4.000
					TPT9032			

Indicado para montagem com os produtos: BUS8200 - BUS8201 - BUS8202 - BUS8203 - BUS8204 - BUS8205 - BUS8270 - BUS8271 - BUS8272 - BUS8273 - BUS8274 - BUS8275 - BUS8290 - BUS8291 - BUS8292 - BUS8293 - BUS8294 - BUS8295

## 2.7

### SEPARADOR BIPOLAR PARA PINO CHATO PADRÃO NEMA

RoHS



#### ▶ APLICAÇÃO

Alojamento separador utilizado na fabricação de cabos de força.

Sua função é garantir o posicionamento do pino no corpo do plugue, sua trava limitadora de altura garante a altura do vivo durante o processo de injeção do plugue.

Indicado para aplicação em cabos de bitola de 0,5 a 1,0mm<sup>2</sup>

Dimensão (mm)							Código	Preto	Branco	Natural	Poliamida (PA)	Poliamida (PA) Industrial	L.M.P.	Antichama	Embalagem
b	B	C	H	I	L										
1,55	8,50	12,70	6,40	6,30	16,50	BUS8100	•				•		•		4.000
						BUS8101	•				•		•	V2	
						BUS8102		•			•		•		
						BUS8103		•			•		•	V2	
						BUS8104	•		•			•			
						BUS8105						•		•	

Indicado para montagem com os produtos: TPC1021 - TPC1022 - TPC1201 - TPC1202 - TPC1301 - TPC1302

## 2.8

### SEPARADOR BIPOLAR "REFORÇADO" PARA PINO CHATO PADRÃO NEMA

RoHS



#### ▶ APLICAÇÃO

Alojamento separador utilizado na fabricação de cabos de força.

Sua função é garantir o posicionamento do pino no corpo do plugue, sua trava limitadora de altura garante a altura do vivo durante o processo de injeção do plugue.

Devido sua estrutura reforçada, é indicado para aplicação em cabos de bitola de 1,0 a 2,5mm<sup>2</sup>.

Dimensão (mm)							Código	Preto	Branco	Natural	Poliamida (PA)	Poliamida (PA) Industrial	L.M.P.	Antichama	Embalagem
b	B	C	H	I	L										
1,55	8,50	12,70	6,60	6,30	16,50	BUS8110	•				•		•		4.000
						BUS8111	•				•		•	V2	
						BUS8112		•			•		•		
						BUS8113		•			•		•	V2	
						BUS8114	•					•			
						BUS8115						•		•	

Indicado para montagem com os produtos: TPC1031 - TPC1032 - TPC1231 - TPC1232 - TPC1331 - TPC1332

## 2.9

### SEPARADOR BIPOLAR PARA PINO CHATO MACIÇO PADRÃO NEMA

RoHS



#### ▶ APLICAÇÃO

Alojamento separador utilizado na fabricação de cabos de força.

Sua função é garantir o posicionamento do pino no corpo do plugue, sua trava limitadora de altura garante a altura do vivo durante o processo de injeção do plugue.

Devido sua estrutura reforçada, é indicado para aplicação de cabos de bitola de 0,5 a 1,0mm<sup>2</sup>, utilizando o pino chato maciço.

Dimensão (mm)							Código	Preto	Branco	Natural	Poliamida (PA)	Poliamida (PA) Industrial	L.M.P	Antichama	Embalagem	
b	B	C	H	I	L											
1,50	8,50	12,70	6,50	6,30	16,50	BUS8190	•				•				4.000	
						BUS8191	•				•			V2		
						BUS8192		•						•		
						BUS8193		•						•		V2
						BUS8194	•		•					•		
						BUS8195							•			•

Indicado para montagem com os produtos: TPC1601 - TPC1602

## 2.10

### SEPARADOR TRIPOLAR (2P CHATO + TERRA) PADRÃO NEMA

RoHS



#### ▶ APLICAÇÃO

Alojamento separador utilizado na fabricação de cabos de força.

Sua função é garantir o posicionamento do pino no corpo do plugue, sua trava limitadora de altura garante a altura do vivo durante o processo de injeção do plugue.

Dimensão (mm)								Código	Preto	Branco	Natural	Poliamida (PA)	Poliamida (PA) Industrial	L.M.P	Antichama	Embalagem	
b	B	C1	C2	d	L	H	I										
1,65	16,40	12,70	11,80	5,00	19,80	6,10	6,40	BUS8200	•				•			4.000	
								BUS8201	•				•		V2		
								BUS8202		•					•		
								BUS8203		•					•		V2
								BUS8204	•						•		
								BUS8205							•		

Indicado para montagem com os produtos: TPC1021 - TPC1022 - TPC1201 - TPC1202 - TPC1301 - TPC1302 - TPT9001 - TPT9002



## 2.11

### SEPARADOR TRIPOLAR "REFORÇADO" (2P CHATO + TERRA) PADRÃO NEMA

RoHS



#### ▶ APLICAÇÃO

Alojamento separador utilizado na fabricação de cabos de força.

Sua função é garantir o posicionamento do pino no corpo do plugue, sua trava limitadora de altura garante a altura do vivo durante o processo de injeção do plugue.

Devido sua estrutura reforçada, é indicado para aplicação de cabos de bitola até 2,5mm<sup>2</sup>.

Dimensão (mm)								Código	Preto	Branco	Natural	Poliamida (PA)	Poliamida (PA) Industrial	L.M.P	Anti-Chama	Embalagem
b	B	C1	C2	d	L	H	I									
1,55	18,00	12,70	11,80	4,80	20,00	17,10	6,50	BUS8270	•			•		•		4.000
								BUS8271	•			•		•	V2	
								BUS8272		•		•		•		
								BUS8273		•		•		•	V2	
								BUS8274	•			•		•		
BUS8275				•		•		•	V0							

Indicado para montagem com os produtos: TPC1031 - TPC1032 - TPC1231 - TPC1232 - TPC1331 - TPC1332 - TPT9001 - TPT9002 - TPT9031 - TPT9032

## 2.12

### SEPARADOR TRIPOLAR "REFORÇADO" (2P CHATO + TERRA) PADRÃO NEMA

RoHS



#### ▶ APLICAÇÃO

Alojamento separador utilizado na fabricação de cabos de força.

Sua função é garantir o posicionamento do pino no corpo do plugue, sua trava limitadora de altura garante a altura do vivo durante o processo de injeção do plugue.

Devido sua estrutura reforçada, é indicado para aplicação de cabos de bitola de 0,5 a 1,0mm<sup>2</sup>. Utilizando pino terra com o pino chato maciço.

Dimensão (mm)								Código	Preto	Branco	Natural	Poliamida (PA)	Poliamida (PA) Industrial	L.M.P	Anti-Chama	Embalagem
b	B	C1	C2	d	L	H	I									
1,55	18,00	12,70	11,80	4,80	20,00	17,10	6,50	BUS8290	•			•		•		4.000
								BUS8291	•			•		•	V2	
								BUS8292		•		•		•		
								BUS8293		•		•		•	V2	
								BUS8294	•			•		•		
BUS8295				•		•		•	V0							

Indicado para montagem com os produtos: TPC1601 - TPC1602 - TPT9001 - TPT9002